

快速入门指南

pE-800 系列: pE-800 和 pE-800^{fura}

8 通道 LED 照明



本指南应提供有关 CoolLED pE-800 照明系统的设置和操作的一些基本信息。

在操作本产品之前，请阅读并遵守完整用户手册安全部分中给出的建议。

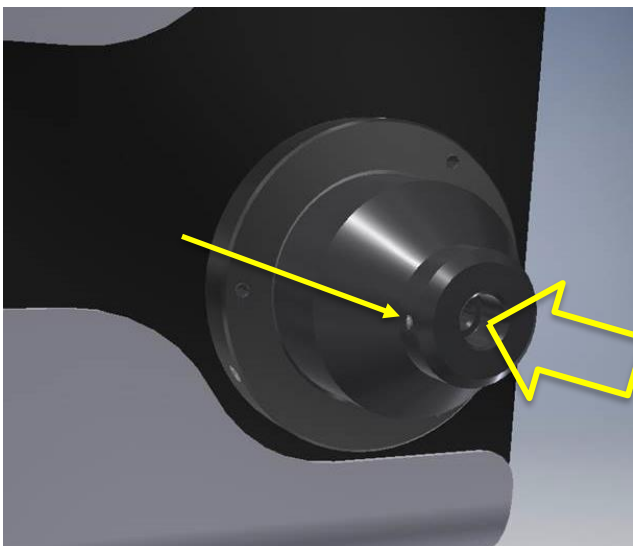
有关所有选项和功能的更多详细信息，请参阅完整的用户手册。

1. 内容



典型的 pE-800系列订单将包括指定使用区域的 pE-800系列光源、电源和电源电缆。您的订单还可能包括液体光导、pE 通用准直器、显微镜适配器或其他附件等物品。有关这些组件的更多信息，请参阅完整的 pE-800系列 用户手册或 pE-Universal Collimator 用户手册。

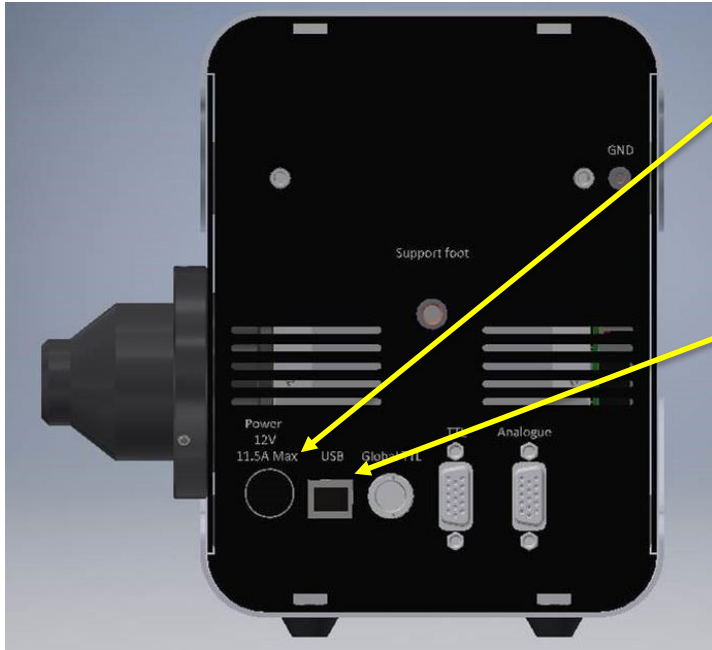
2. 将光导安装到 pE-800 系列



取下光导的保护盖，将一端完全插入光源。确保平头螺钉完全松开以避免任何阻塞。

完全插入后，轻轻拧紧平头螺钉以将光导固定到位。

3. 连接电源和 USB 电缆



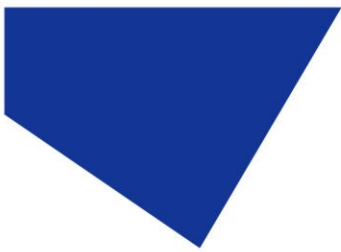
将电源连接器插入光源。确保连接器方向正确，连接器外壳的平面朝上。

将 USB 电缆插入光源。确保连接器方向正确，USB 连接器外壳的顶部朝上。

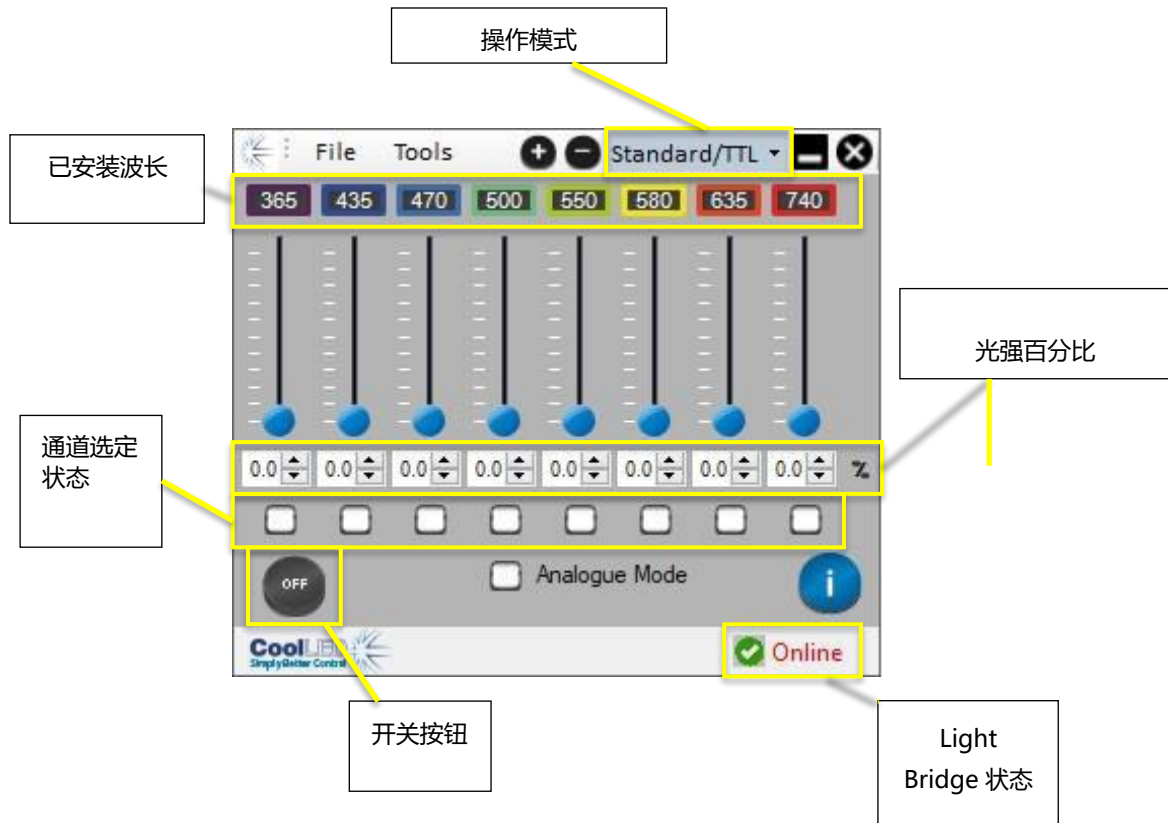
4. 安装到显微镜

将光导直接或使用适当的准直光学器件连接到显微镜上。如果使用 CoolLED pE-Universal 准直器，请参阅 pE-Universal 准直器用户手册，了解连接到显微镜和优化光输出的完整详细信息。





5. LightBridge 操作概述



LightBridge 允许完全控制 pE-800系列。上图显示pE-800 SB型号，如果你选用的是pE-800 MB型号或者pE-800^{fura}波长显示会有不同，八个已安装通道中的任何一个都可以同时操作。

每个通道的光强级别可以通过在文本框中输入、使用光强图旁边的箭头按钮或调整光强滑块来调整。

要操作通道，必须通过单击相关复选框将它们置于选中状态。

单击开/关按钮将使处于选定状态的任何通道在定义的光强下点亮。

高级功能例如保持pre-sets和Sequence Runner也可以通过LightBridge来操作，请参考用户手册获取更多信息。