



Manual de Início Rápido

pE-800 Série: pE-800 e pE-800^{fura}

Iluminação LED de 8 canais



Este guia fornece informações básicas sobre a configuração e funcionamento do Sistema de Iluminação da Série CoolLED pE-800.

Antes de utilizar estes produtos, leia e observe os conselhos indicados na secção de segurança do Manual do Utilizador completo.

Para obter informações mais detalhadas sobre a gama completa de opções e funções, consulte o Manual do Utilizador completo.

1. Conteúdo

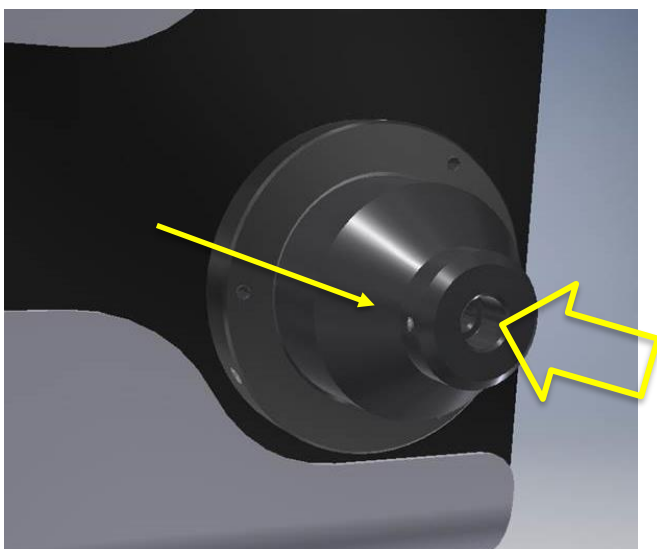


Uma configuração típica da série pE-800 incluirá uma fonte de luz pE-800 para a região de utilização especificada, fonte de alimentação e cabo de alimentação.

Em opção, também poderá incluir itens como uma Guia de Luz Líquida, pE-Universal Collimator (pE-800), pE-UV Universal Collimator (pE-800^{fura}), Adaptador de Microscópio ou acessórios adicionais.

Para mais informações sobre qualquer um destes componentes, consulte o Manual do Utilizador da Série pE-800 ou o Manual do Utilizador pE-Universal Collimator.

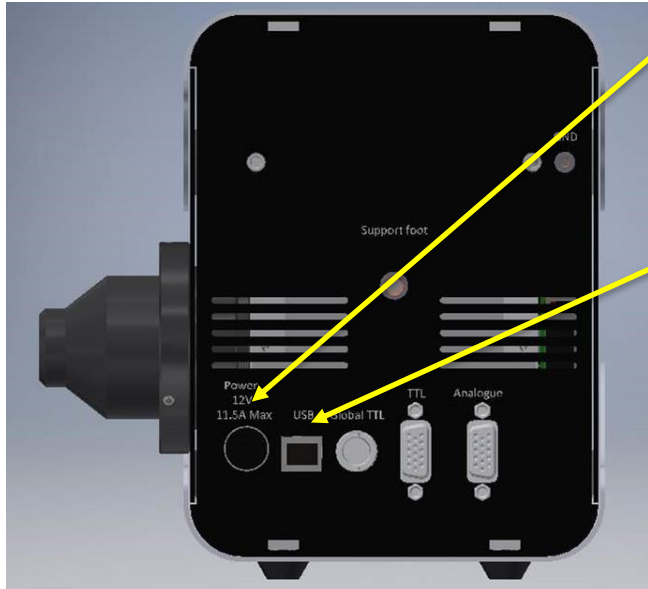
2. Montagem do Guia da Luz na fonte luminosa da série pE-800



Retire as tampas de proteção da guia de luz e insira uma extremidade de forma completa dentro da fonte luminosa. Certifique-se de que o parafuso está completamente solto, para evitar qualquer obstrução.

Uma vez totalmente inserido, aperte suavemente o parafuso para fixar a guia de luz no lugar. Ligação do cabo da Fonte de Energia & USB

3. Ligação do cabo da Fonte de Energia & USB

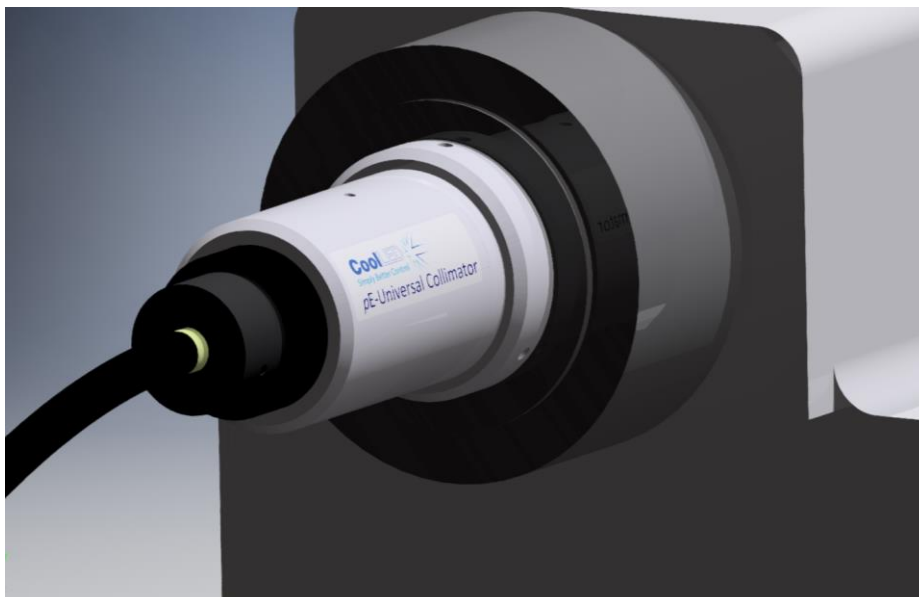


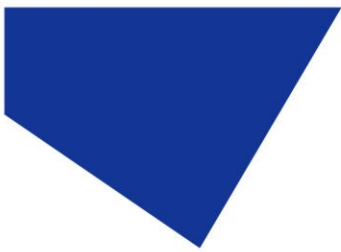
Insira o conector de alimentação na Fonte Luminosa. Certifique-se de que o conector está corretamente orientado, com a parte lisa do invólucro do conector virado para cima.

Insira o cabo USB na Fonte de Luz. Certifique-se de que o conector está corretamente orientado, com a parte superior do invólucro do conector USB virada para cima.

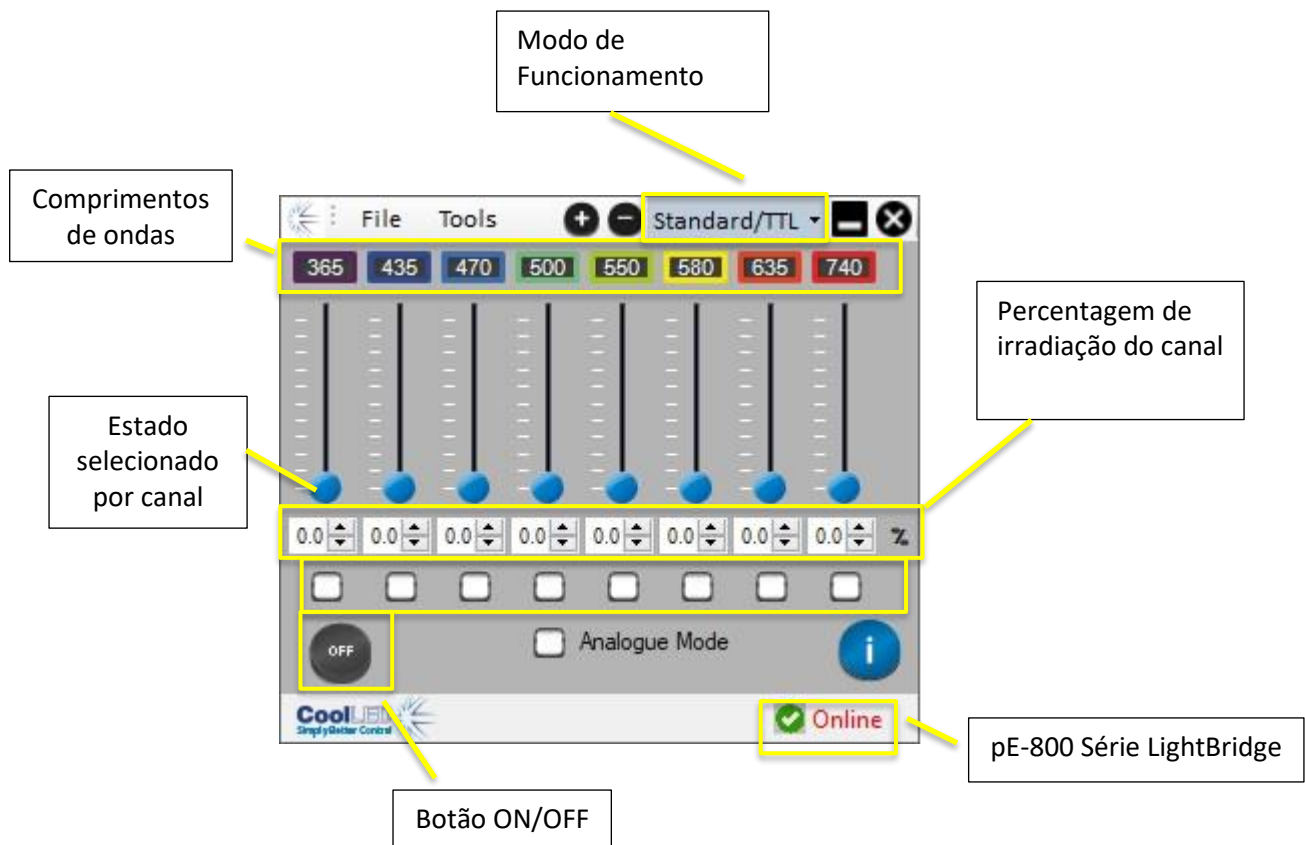
4. Adaptação ao microscópio

Fixe a guia de luz ao microscópio, diretamente ou utilizando óticas de colimação apropriadas. Se utilizar o CoolLED pE-Universal Collimator ou pE-UV Universal Collimator, consulte o Manual do Utilizador para obter todos os detalhes da fixação ao microscópio e otimização da saída da luz.





5. Visão geral do uso da LightBridge



A LightBridge permite o controlo total do Sistema de Iluminação pE-800. O exemplo acima mostra os comprimentos de onda instalados num modelo pE-800 SB, e estes diferirão se tiver um modelo pE-800 MB ou modelo pE-800^{lura}. Qualquer um dos oito canais instalados pode ser operado ao mesmo tempo.

O nível de irradiação de cada um dos canais pode ser ajustado de três formas: diretamente na caixa de texto, utilizando os botões de seta ao lado da figura da irradiação ou ajustando o deslizador de irradiação.

Para operar os canais, devem ser colocados num estado selecionado, clicando na caixa de verificação relevante.

Clicar no botão ON/OFF fará com que qualquer canal de estado selecionado se ilumine na irradiação definida.

Funcionalidades avançadas como predefinições guardadas e “Sequence Runner” também podem ser acedidas através do LightBridge - consulte o Manual do Utilizador para obter mais informações.